

# AORB

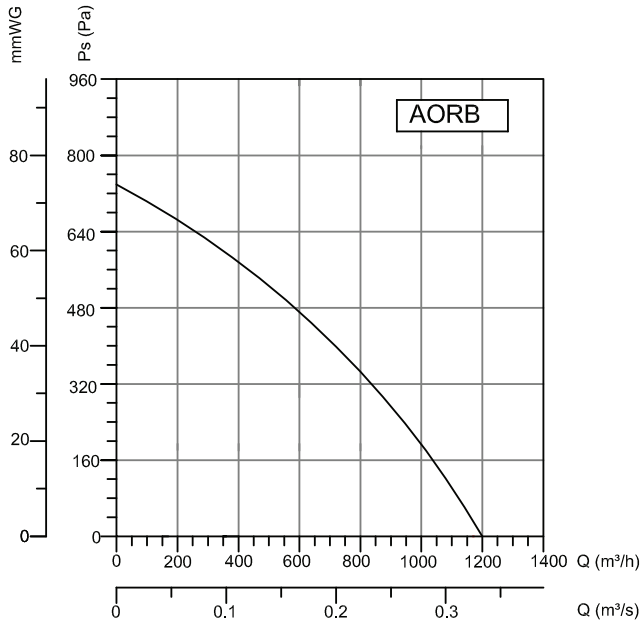
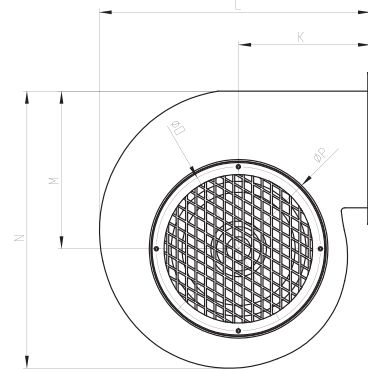
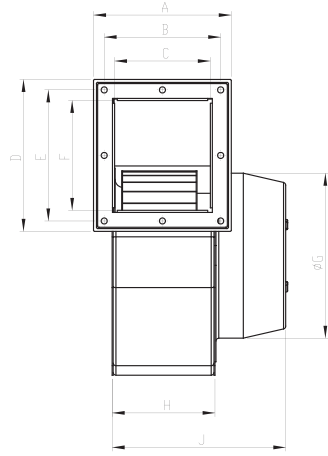
## SAC GÖVDELİ SALYANGOZ FAN Öne Eğimli

AORB fanı kompakt yapısı sayesinde çok çeşitli havalandırma ve soğutma uygulamaları için büyük ölçüde yer tasarrufu sağlar.



- MALZEME** : Gövdesi; Elektrostatik toz boyalı sac  
Radyal fan, öne eğimli kanat yapısı ile galvaniz sacdan üretilmiştir.
- YALITIM SINIFI** : Class B
- STANDART** : EN 60335-1, EN 60335-2-80
- HIZ KONTROLÜ** : Opsiyonel kontrol cihazıyla sağlanabilir.
- KULLANIM ALANLARI** : AORB fanı özellikle endüstriyel ve ticari alanlarda; genel olarak lokal soğutma uygulamaları ve ısıtma sistemlerinde mükemmel çözümler sunar.

### Teknik Resim



TİP	VOLTAJ	FREKANS	GÜÇ	AKIM	KONDANSATÖR	DEVİR	DEBİ	SES SEVİYESİ	AĞIRLIK
	V	Hz	W	(A)	(µF)	d/d	m³/h	dB(A)	kg
AORB	230	50	605	2,8	8	2750	1200	70	8

### Aksesuarlar



### BSC

TİP	A	B	C	D	E	F	G	H	J	K	L	M	N	O	P
AORB	150	125	105	163	139	120	174	109	185	142	290	170	298	143	186

Ölçüler mm cinsindedir.